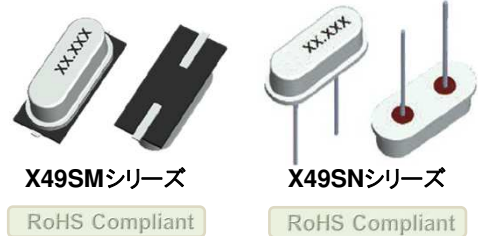


X49SM、X49SN シリーズ (HC-49/U-Sタイプ)

◆特長/Feature

- ・X49SMシリーズ 12.5x4.5x4.0mm (表面実装タイプ)
- ・X49SNシリーズ 10.8x4.5x3.4mm (リードタイプ)
- ・周波数範囲 3.58MHz～80MHz



◆仕様/Specifications

項目 Item	規格 Specification	備考 Note
出力周波数 Frequency range	3.58～80MHz	
発振モード Mode	Fundamental: 3.58～36MHz 3rd overtone: 30～80MHz	
保存温度範囲 Storage Temp. range	-55～+125°C	
動作温度範囲 Operating Temp. range	-20～+70°C	
励振レベル Drive Level	X49SMシリーズ 500μW以下 (10μW typ.) X49SNシリーズ 800μW以下 (10μW typ.)	
負容量 Load Capacitance	8pF、10pF、12pF、16pF、Series	
周波数許容偏差 Frequency Stability	±30ppm以内	+25±3°C
周波数温度特性 Frequency Tolerance vs. Temp. Range	±20ppm以内	-20～+70°C (+25°Cの値を基準とする)
等価直列抵抗 Equivalent Series Resistance	Table.1参照願います	

◆Table.1 等価直列抵抗/ Equivalent Series Resistance

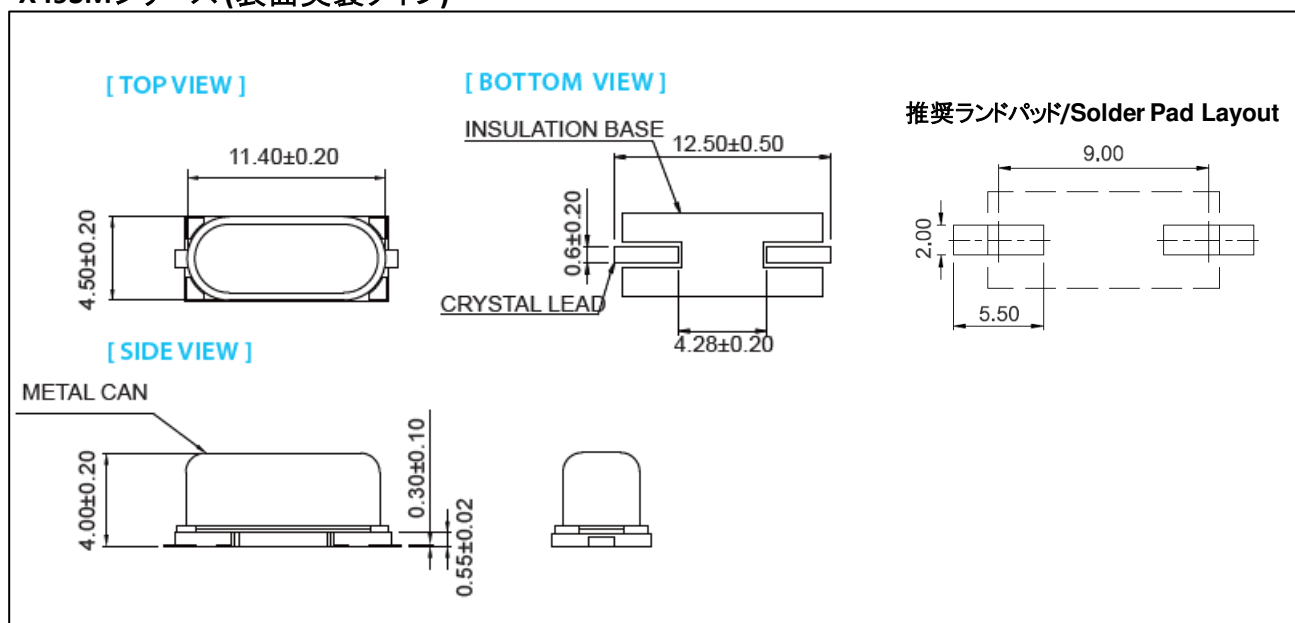
周波数範囲 Frequency Range	発振モード Mode	等価直列抵抗 E.S.R
3.58MHz	Fundamental	< 140Ω
4MHz < F0 < 5MHz		< 120Ω
5MHz ≤ F0 < 7MHz		< 80Ω
7MHz ≤ F0 < 9MHz		< 45Ω
9MHz ≤ F0 < 13MHz		< 40Ω
13MHz ≤ F0 < 16MHz		< 35Ω
16MHz ≤ F0 < 20MHz		< 30Ω
20MHz ≤ F0 < 36MHz		< 25Ω
30MHz ≤ F0 ≤ 80MHz	3rd overtone	< 80Ω

※3.58MHz < F0 ≤ 4MHzが必要な際は個別にお問合せ下さい。

X49SM、X49SN シリーズ (HC-49/U-Sタイプ)

◆外形寸法/Dimensions unit : mm

X49SMシリーズ (表面実装タイプ)



X49SNシリーズ (リードタイプ)

