

Sine Wave/ VC-TCXO

VXA-T4S7 Series

◆特長・用途/Feature

- ・他社ピンコンパチ品 20.3x 12.7x 8.6mm max.
- ・Supply Voltage +5.0V
- ・Output Level Sine Wave
- ・Frequency range 10MHz ~ 100MHz

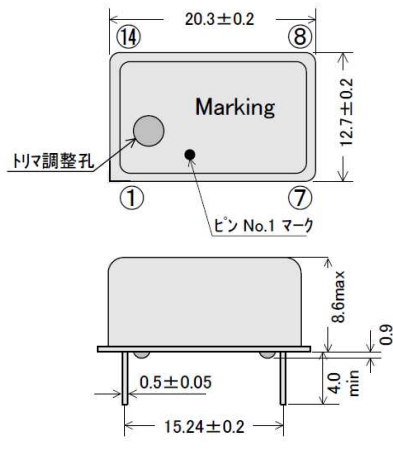


◆仕様/Specifications

RoHS Compliant

項目 / item	Min	Max	単位 / unit	Note
出力周波数 Frequency range	10	100	MHz	--
動作温度範囲 Operating Temp. range	-10	+60	°C	--
電源電圧 Power Supply voltage	+5.0±5%		V	--
消費電流 Current	--	10	mA	--
周波数可変範囲 Freq. Control Range	-7	+7	10 ⁻⁶	Control voltage: +2.5V±2V Input impedance: 56kΩ min.
周波数温度特性 Freq. Stability vs. Temp.	-2	+2	10 ⁻⁶	Vc=+2.5V
電源電圧変動安定度 Supply voltage change	-0.5	+0.5	10 ⁻⁶	+5V±5%
エージング Freq. Aging	-1	+1	10 ⁻⁶	1 year at +25°C
出力レベル Output level	-2	--	dBm	50Ω
低調波 Sub-harmonics	-30	--	dBc	--
高調波 Harmonics	-10	--	dBc	--
周波数調整範囲 Frequency tuning range	-2	+2	10 ⁻⁶	Internal Trimmer

◆外形寸法/Dimensions unit : mm



端子接続

端子番号	端子接続
①	NC or Vc
⑦	GND(ケース)
⑧	出力
⑭	Vcc or VDD(電源)

(注) ①ピンはVCXOの場合はVc
SPXO,TCXOの場合はNC.