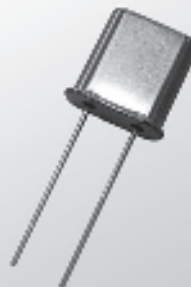


## Crystal Units

## 水晶振動子

水晶振動子 (リードタイプ)

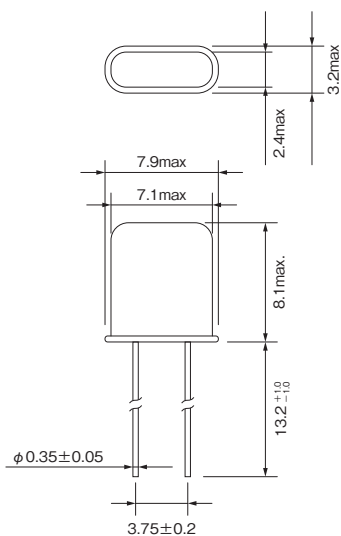
UM-1



## 特長

- 広い温度範囲に亘り、優れた周波数温度特性
- 少量、カスタム周波数の対応が可能

## 外形寸法 (mm) Dimensions



■ Table 1 周波数温度特性  
Freq. Tolerance vs. Temp. range

Temp. Range (°C) \ Freq. Tolerance (10 <sup>-6</sup> )	±5	±10	±15	±20	±30	±50
0 to +50	○	○	○	○	○	○
-5 to +50	○	○	○	○	○	○
-10 to +50	○	○	○	○	○	○
-10 to +60	○	○	○	○	○	○
-20 to +70	—	○	○	○	○	○

## 仕様 Specifications

項目 Item	UM-1		単位 Units	Note
	Min	Max		
出力周波数 Frequency Range	10	120	MHz	10MHz to 30MHz: fundamental 27MHz to 120MHz: 3 <sup>rd</sup> overtone
動作温度範囲 Operating Temp. range	-20	+70	°C	—
励振レベル Drive Level	—	100	μW	—
周波数偏差 Freq. tolerance at +25°C	±10、±20、±30		10 <sup>-6</sup>	—
周波数温度特性 Freq. Tolerance vs. Temp. range	Table 1		10 <sup>-6</sup>	Reference at +25°C
等価直列抵抗 Equivalent Series Resistance	—	30	Ω	10MHz to 30MHz: fundamental
	—	50	Ω	27MHz to 120MHz: 3 <sup>rd</sup> overtone
負荷容量 Load Capacitance	12~32pF, Series		—	—

上記仕様以外のご要望はお問い合わせください。

※本カタログの掲載内容については改良等の為変更する場合があります。ご使用に際しては、納入仕様書等でご確認ください。  
※不明な点は弊社までお問い合わせください。