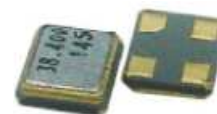


2.0x1.6mmサイズ MHz帯水晶振動子 CU210 Series

◆特長/Feature

- ・小型サイズ 2.05x1.65x0.45mm
- ・周波数範囲 16～60MHz



RoHS Compliant

◆仕様/Specifications

項目 Item	規格 Specification	備考 Note
出力周波数 Frequency range	16～60MHz	
発振モード Mode	基本波	
保存温度範囲 Storage Temp. range	-55～+125℃	
動作温度範囲 Operating Temp. range	-10～+60℃、-20～+70℃、-40～+85℃、 -40～+105℃、-40～+125℃	
励振レベル Drive Level	200μW Max.	
周波数温度特性 Freq. Tolerance vs. Temp. range	Table.1	
直列抵抗 Equivalent Series Resistance	200Ω Max.(16～20MHz) 100Ω Max.(20～30MHz) 80Ω Max.(30～60MHz)	
エージング Frequency Aging	+/-3ppm/年 Max.	

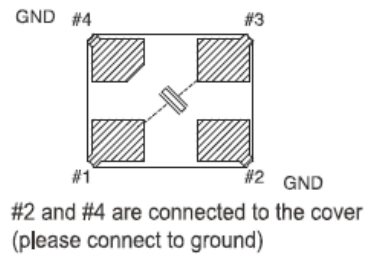
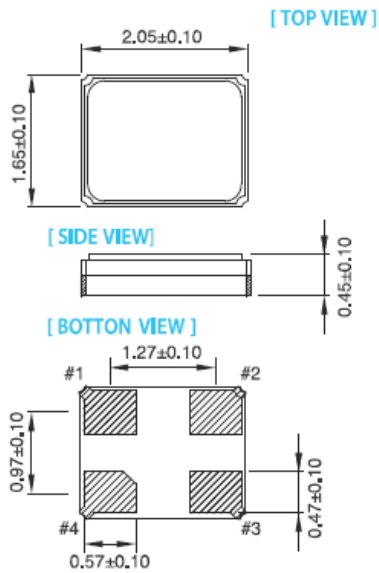
◆Table.1 周波数温度特性/ Frequency Temperature Characteristics

周波数安定度 (ppm) 温度範囲 (°C)	±10	±15	±20	±30	±50
-10～+60	○	○	○	○	○
-20～+70	△	○	○	○	○
-40～+85	×	△	○	○	○
-40～+105	×	△	○	○	○
-40～+125	×	×	×	△	○

○: 対応可 (Available) △: 条件付き (Conditional) ×: 対応不可 (Not Available)

2.0x1.6mmサイズ MHz帯水晶振動子 CU210 Series

◆外形寸法/Dimensions unit : mm



推奨ランドパッド/Solder Pad Layout

